



INSTYTUT TECHNIKI BUDOWLANEJ
Europejska Jednostka Notyfikowana Nr 1488



AB 023

ZESPÓŁ LABORATORIÓW BADAWCZYCH

akredytowany
przez Polskie Centrum Akredytacji

certyfikat akredytacji
nr AB 023

LL

RAPORT Z BADAŃ NR NL-0713/C/LL-169/K/08/3

Strona 1/7

Laboratorium Lekkich Przegród i Przeszkleń

Adres: 02-656 Warszawa, ul. Ksawerów 21 tel. 0 22 56-64-260 fax. 0 22 56-64-215

KLIENT ALIPLAST Sp. z o.o.
ul. Diamentowa 7A
20-447 Lublin

OBIEKT BADAŃ Okno dwurzędowe, z kształtowników aluminiowych
z przekładką termiczną systemu Imperial

Przyjęty do badania 23.09.2008 przy protokole nr NL-0713/C/LL-169/K/08/Not
zgodnie z procedurą zarządzania nr 18,

Badany w dniu 10.10.2008

METODA/PROCEDURA BADAŃ:

Wstępne badanie typu wg PN-EN 14351-1: 2006 (system oceny zgodności 3)

PN-EN 1026:2001 Okna i drzwi. Przepuszczalność powietrza. Metoda badania.

PN-EN 1027:2001 Okna i drzwi. Wodoszczelność. Metoda badania.

PN-EN 12211:2001 Okna i drzwi. Odporność na obciążenie wiatrem. Metoda badania.

1 Zakres badań

Zakres wstępnego badania typu obejmował sprawdzenie:

- przepuszczalności powietrza,
- wodoszczelności,
- odporności okna na obciążenie wiatrem,
- nośności urządzeń zabezpieczających.

Osoba wykonująca badania:

technik Daniel Kuna

2 Materiały do badań (identyfikacja próbki)

Do badań przyjęto okno dwurzędowe; wymiary zewnętrzne S x H = 1800 x 2500 mm - 1 sztuka, zmontowane w 2008 r.

Informacje dot. pobrania próbki do badań na podstawie informacji firmy Aliplast oraz raportu z pobrania:

Producent próbki: ENERGOMET Piotr Wolski, Konopnica 96c, 21-030 Motycz

Miejsce pobrania: Zakład Produkcyjny ENERGOMET Piotr Wolski,
Konopnica 96c, 21-030 Motycz

Liczba próbek: 1

Określenie próbki: okno dwurzędowe, skrzydła dolne rozwierane i rozwierano-uchylne ze słupkiem ruchomym, skrzydło górne nad śłemeniem odchylnie, z kształtowników aluminiowych systemu Imperial

Data pobrania: 19 września 2008

Zastosowane komponenty

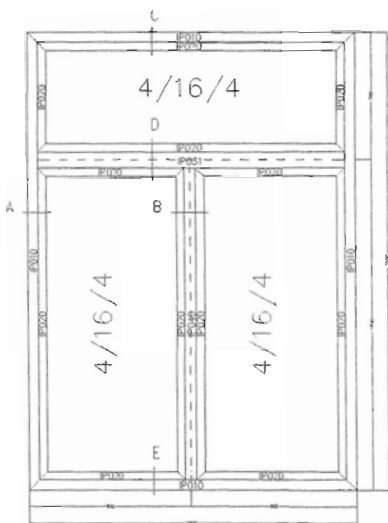
Na rysunkach 1 ÷ 6 przedstawiono schemat badanego okna z zaznaczonymi punktami ryglującymi oraz przekroje przez okno z zaznaczeniem zastosowanych kształtowników i uszczelek.

Oszklenie

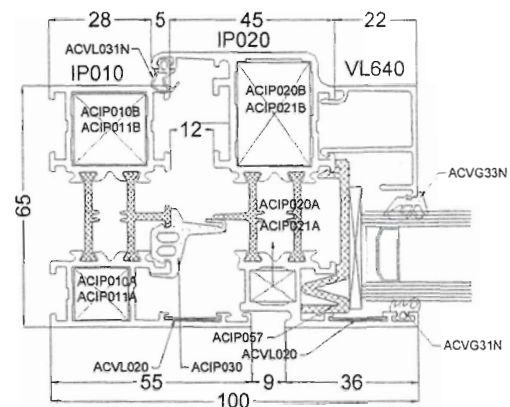
- szyba zespolona 4 - 16 - 4

Okucia

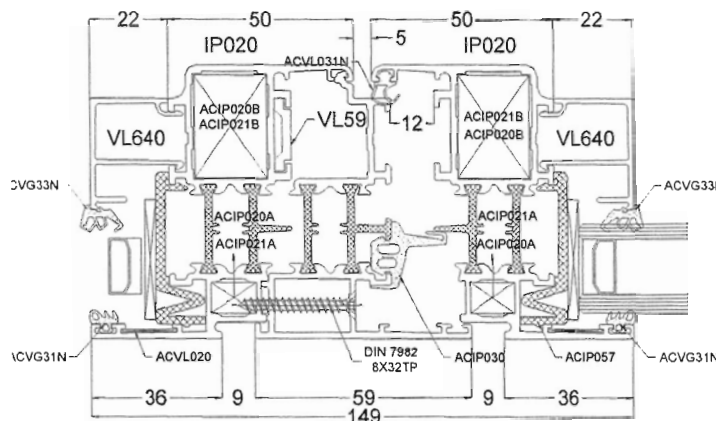
- okucia obwiedniowe uchylne, rozwierane i rozwierano-uchylne Fapim
- zawiasy Fapim
- klamka Fapim



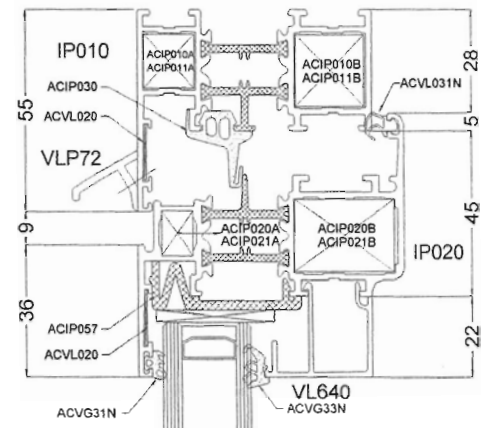
Rys. 1 Widok okna dwurzędowego



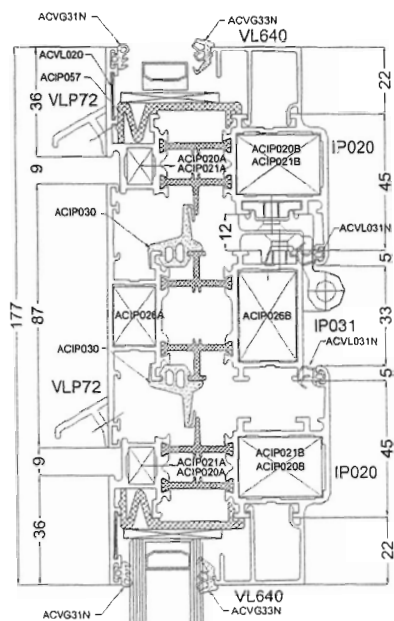
Rys. 2 Przekrój poziomy A



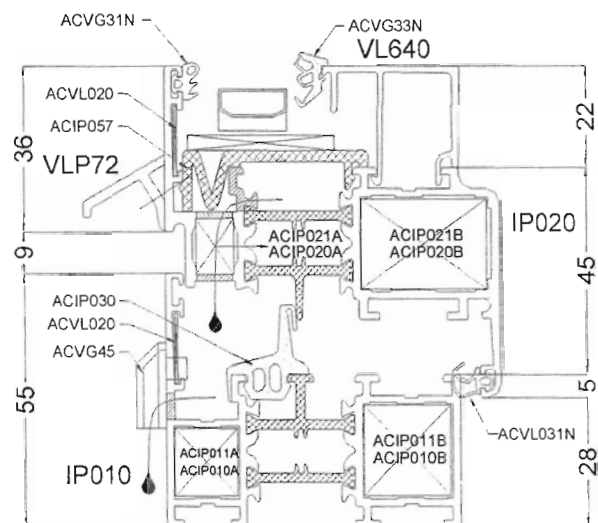
Rys. 3 Przekrój poziomy B



Rys. 4 Przekrój pionowy C



Rys. 5 Przekrój pionowy D



Rys. 6 Przekrój pionowy E

3 Metody i wyniki badań

3.1 Przepuszczalność powietrza (przed obc. wiatrem)

Badanie przeprowadzono zgodnie z PN-EN 1026:2001.

powierzchnia 4,5 m² dł. linii stykowej 15,9 m temp. 21 °C wilgotność wzgl. 53% ciśnienie 1007hPa

Tab. 1 Przepuszczalność powietrza okno dwurzędowe 3 parcie

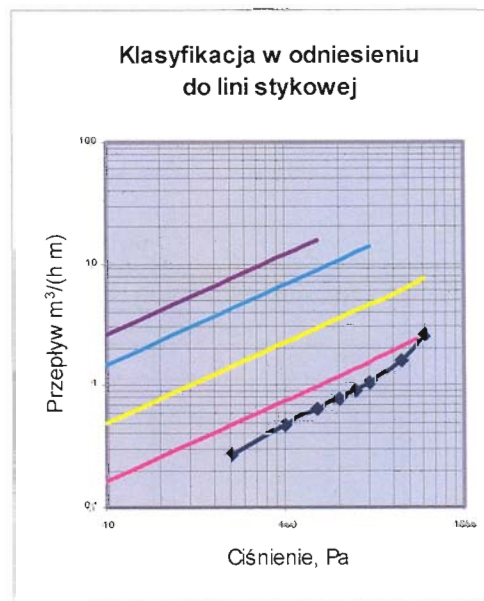
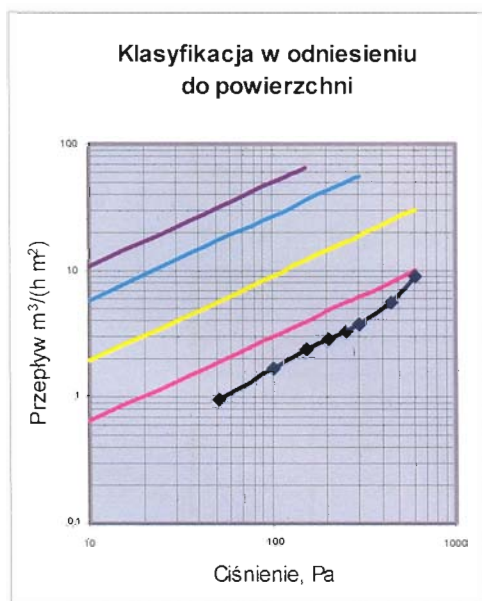
Przepływ powietrza		Wartość przepływu przy ciśnieniu, Pa							
		50	100	150	200	250	300	450	600
całkowity	m ³ /h	4,7	8,4	11,7	14,9	18,5	22,2	37,8	65,2
do długości linii styk.	m ³ /hm	0,30	0,53	0,74	0,94	1,16	1,40	2,38	4,10
do powierzchni	m ³ /hm ²	1,04	1,87	2,60	3,31	4,11	4,93	8,40	14,49
wsp. inf. powietrza, a	m ³ /(mhdaPa) ^{2/3}	0,10	0,11	0,12	0,13	0,14	0,14	0,19	0,27

Tab. 2 Przepuszczalność powietrza okno dwurzędowe 3 ssanie

Przepływ powietrza		Wartość przepływu przy ciśnieniu, Pa							
		50	100	150	200	250	300	450	600
całkowity	m ³ /h	3,7	6,7	8,9	9,8	10,3	10,9	12,9	15,1
do długości linii styk.	m ³ /hm	0,23	0,42	0,56	0,62	0,65	0,69	0,81	0,95
do powierzchni	m ³ /hm ²	0,82	1,49	1,98	2,18	2,29	2,42	2,87	3,36
wsp. inf. powietrza, a	m ³ /(mhdaPa) ^{2/3}	0,08	0,09	0,09	0,08	0,08	0,07	0,06	0,06

Tab. 3 Przepuszczalność powietrza okno dwurzędowe 3 wartości średnie

Przepływ powietrza		Wartość przepływu przy ciśnieniu, Pa							
		50	100	150	200	250	300	450	600
całkowity	m ³ /h	4,2	7,6	10,3	12,4	14,4	16,6	25,4	40,2
do długości linii styk.	m ³ /hm	0,26	0,48	0,65	0,78	0,91	1,04	1,60	2,53
do powierzchni	m ³ /hm ²	0,93	1,68	2,29	2,74	3,20	3,68	5,63	8,92
wsp. inf. powietrza, a	m ³ /(mhdaPa) ^{2/3}	0,12							



Klasa w odniesieniu do dł. linii stykowej	Klasa 4
Klasa w odniesieniu do powierzchni	Klasa 4
Klasyfikacja wg PN-EN 12207:2001	Klasa 4

3.2 Badanie wod szczelności

Badanie przeprowadzono zgodnie z PN-EN 1027:2001, metoda 1A.

Wyniki badań zamieszczone są w tablicy 4.

Tab. 4 Wyniki badania wod szczelności

Ciśnienie, Pa	Czas badania, mm	Uwagi i obserwacje	Ciśnienie, Pa	Czas badania, mm	Uwagi i obserwacje
0	15	brak przecieku	600	5	brak przecieku
50	5	brak przecieku	750	5	brak przecieku
100	5	brak przecieku	900	5	brak przecieku
150	5	brak przecieku	1050	5	brak przecieku
200	5	brak przecieku	1200	5	brak przecieku
250	5	brak przecieku	1350	5	brak przecieku
300	5	brak przecieku	1500	5	brak przecieku
450	5	brak przecieku	1650	1	brak przecieku ¹⁾

¹⁾ wytryskiwanie wody przez skrzydło odchylnie

3.3 Badanie odporności okna na obciążenie wiatrem

Badanie przeprowadzono zgodnie z PN-EN 12211:2001.

Rozmieszczenie punktów pomiarowych przedstawiono na rys. 4.

Obciążenia statyczne równomiernie rozłożone

Tab. 5 Wartości przemieszczeń okna - parcie

Obc. [Pa]	Wartości przemieszczeń w punktach pomiarowych [mm]					
	ślimię			słupek		
	1	2	3	4	5	6
0	0,0	0,0	0,0	0,0	0,0	0,0
200	0,2	1,0	0,2	0,3	1,3	0,2
400	0,5	2,1	0,6	0,6	2,8	0,8
600	0,6	3,0	1,2	1,4	4,3	1,4
800	0,9	4,8	1,4	1,7	5,6	1,8
1000	1,2	5,7	1,5	2,1	6,7	1,9
0	0,1	0,2	0,1	0,1	0,4	0,2

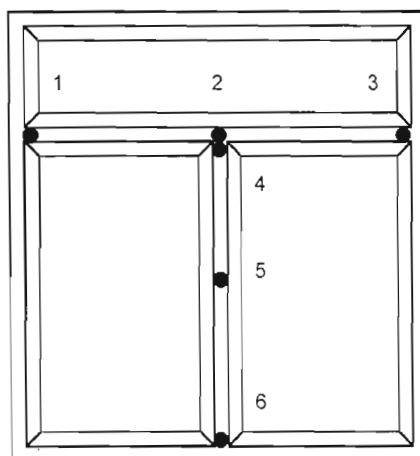
Klasa obciążenia C2

Tab. 6 Wartości przemieszczeń okna - ssanie

Obc. [Pa]	Wartości przemieszczeń w punktach pomiarowych [mm]					
	ślimię			słupek		
	1	2	3	4	5	6
0	0,0	0,0	0,0	0,0	0,0	0,0
200	0,2	0,6	0,2	0,3	0,5	0,2
400	0,3	1,5	0,3	0,3	1,7	0,3
600	0,4	2,6	0,4	0,4	2,9	0,4
800	0,5	3,5	0,6	0,6	3,8	0,5
1000	0,7	4,4	0,9	0,9	4,9	0,7
1200	0,8	5,5	1,1	1,5	5,7	0,9
1400	1,0	6,1	1,3	1,9	6,4	1,1
0	0,0	0,2	0,1	0,2	0,2	0,1

Klasa obciążenia C2

Niepewność pomiarów $\pm 0,1$ mm



Rys. 4 Rozmieszczenie punktów pomiarowych

Obciążenia cyklicznie zmienne

Okno poddano 50 cyklom obciążenia parciem wiatru 400 Pa i ssaniem wiatru 400 Pa. W wyniku badania nie stwierdzono żadnych uszkodzeń.

Obciążenie „bezpieczeństwa”

Okno poddano jednokrotnemu uderzeniu parciem wiatru o wartości 1200 Pa i ssaniem wiatru o wartości 1200 Pa.

W wyniku badania nie stwierdzono żadnych uszkodzeń.

3.4 Przepuszczalność powietrza (po obc. wiatrem)

Badanie przeprowadzono zgodnie z PN-EN 1026:2001.

powierzchnia	4,5 m ²	dł. linii stykowej	15,9 m	temp.	21 °C	wilgotność wzgl.	53%	ciśnienie	1007 hPa
--------------	--------------------	--------------------	--------	-------	-------	------------------	-----	-----------	----------

Tab. 7 Przepuszczalność powietrza okno dwurzędowe 3 parcie

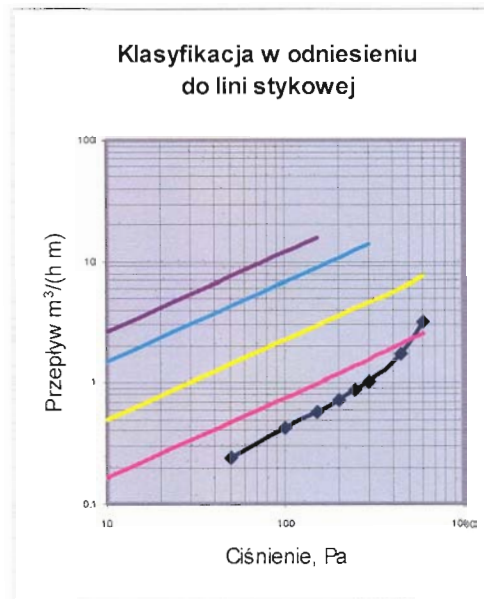
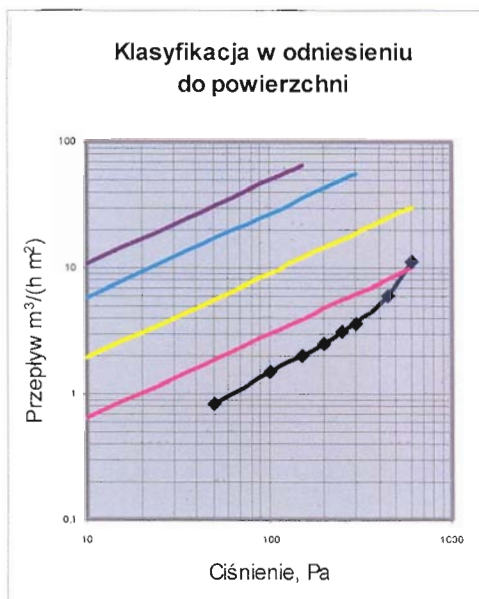
Przepływ powietrza		Wartość przepływu przy ciśnieniu, Pa							
		50	100	150	200	250	300	450	600
całkowity	m ³ /h	4,0	7,5	10,7	14,4	18,5	23,0	42,7	87,1
do długości linii styk.	m ³ /hm	0,25	0,47	0,67	0,91	1,16	1,45	2,69	5,48
do powierzchni	m ³ /hm ²	0,89	1,67	2,38	3,20	4,11	5,11	9,49	19,36
wsp. inf. powietrza, a	m ³ /(mhdaPa) ^{2/3}	0,09	0,10	0,11	0,12	0,14	0,15	0,21	0,36

Tab. 8 Przepuszczalność powietrza okno dwurzędowe 3 ssanie

Przepływ powietrza		Wartość przepływu przy ciśnieniu, Pa							
		50	100	150	200	250	300	450	600
całkowity	m ³ /h	3,6	6,0	7,4	8,3	9,0	9,7	11,1	13,0
do długości linii styk.	m ³ /hm	0,23	0,38	0,47	0,52	0,57	0,61	0,70	0,82
do powierzchni	m ³ /hm ²	0,80	1,33	1,64	1,84	2,00	2,16	2,47	2,89
wsp. inf. powietrza, a	m ³ /(mhdaPa) ^{2/3}	0,08	0,08	0,08	0,07	0,07	0,06	0,06	0,05

Tab. 9 Przepuszczalność powietrza okno dwurzędowe 3 wartości średnie

Przepływ powietrza		Wartość przepływu przy ciśnieniu, Pa							
		50	100	150	200	250	300	450	600
całkowity	m ³ /h	3,8	6,8	9,1	11,4	13,8	16,4	26,9	50,1
do długości linii styk.	m ³ /hm	0,24	0,42	0,57	0,71	0,87	1,03	1,69	3,15
do powierzchni	m ³ /hm ²	0,84	1,50	2,01	2,52	3,06	3,63	5,98	11,12
wsp. inf. powietrza, a	m ³ /(mhdaPa) ^{2/3}	0,12							





Klasa w odniesieniu do dł. linii stykowej	Klasa 3
Klasa w odniesieniu do powierzchni	Klasa 4
Klasyfikacja wg PN-EN 12207:2001	Klasa 4

4 Klasyfikacja

Na podstawie przeprowadzonych wyników badań ustalona została klasyfikacja badanego okna. Zestawienie klas dla poszczególnych właściwości zamieszczono w tabelicy 10.

Tab. 10 Klasyfikacja badanego okna

Właściwość	Klasyfikacja	Dokument odniesienia
Przepuszczalność powietrza	klasa 4	PN-EN 12207: 2001
Wodoszczelność	klasa E1500	PN-EN 12208: 2001
Odporność na obciążenie wiatrem	klasa C2	PN-EN 12210: 2001

Odpowiedzialny za badanie: dr inż. Krzysztof Kuczyński 	Osoba autoryzująca raport mgr inż. Irena Kotwica 
Warszawa, dnia 02.12.2008r	
<i>Laboratorium Badawcze oświadcza, że wyniki badania odnoszą się wyłącznie do badanego obiektu. Bez pisemnej zgody Laboratorium Badawczego Raport nie może być powielany inaczej, jak tylko w całości. Raport z badań nie jest dokumentem dopuszczającym do obrotu i powszechnego stosowania w budownictwie.</i>	

Kierownik Laboratorium LL
 dr inż. Paweł Sulik



 podpis